

По вопросам продаж и поддержки обращайтесь:

Волгоград +7 (8442) 45-94-42
 Екатеринбург +7 (343) 302-14-75
 Ижевск +7 (3412) 20-90-75
 Казань +7 (843) 207-19-05

Краснодар +7 (861) 238-86-59
 Красноярск +7 (391) 989-82-67
 Москва +7 (499) 404-24-72
 Ниж.Новгород +7 (831) 200-34-65

Новосибирск +7 (383) 235-95-48
 Омск +7 (381) 299-16-70
 Пермь +7 (342) 233-81-65
 Ростов-на-Дону +7 (863) 309-14-65

Самара +7 (846) 219-28-25
 Санкт-Петербург +7 (812) 660-57-09
 Саратов +7 (845) 239-86-35
 Сочи +7 (862) 279-22-65

сайт: albatros.pro-solution.ru | эл. почта: ats@pro-solution.ru
 телефон: 8 800 511 88 70

БЛАНК-ЗАКАЗ

на изготовление уровнемера поплавкового ДУУ4МА

Название организации: _____

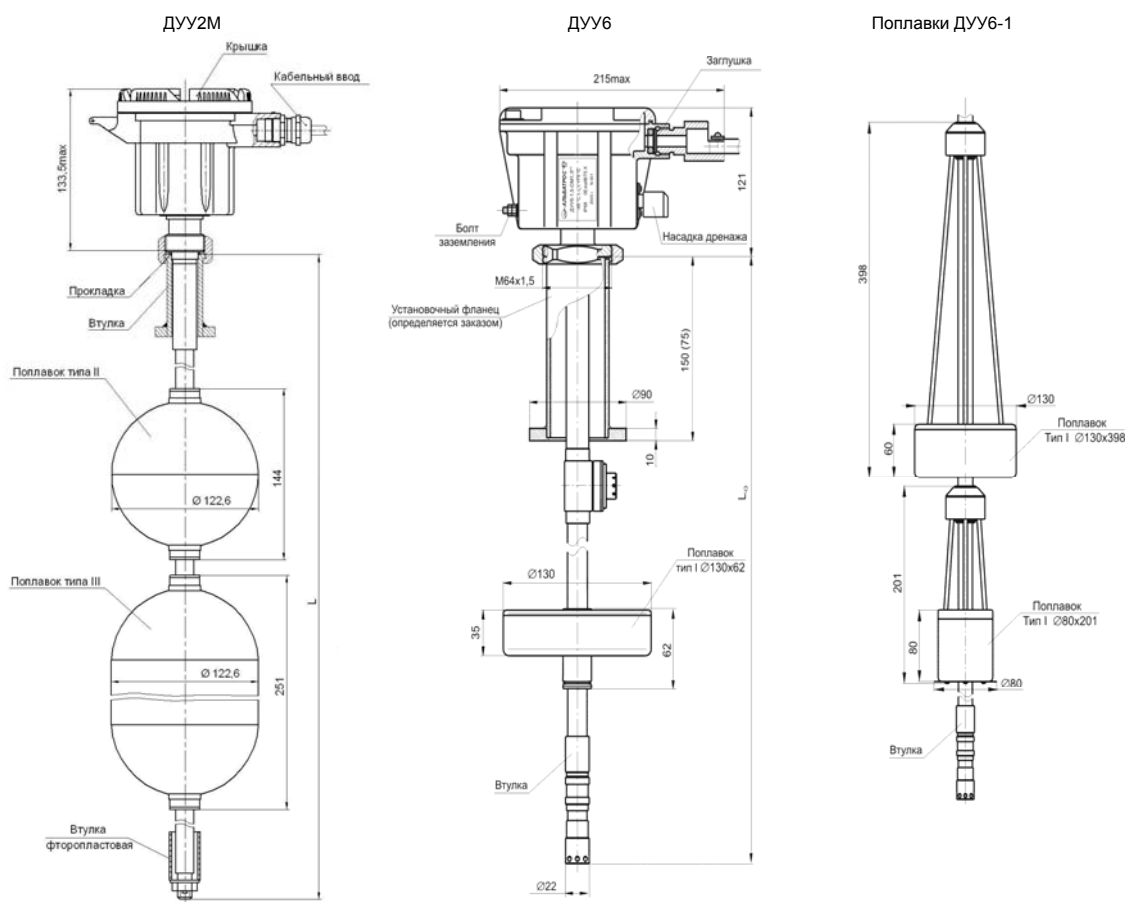
Объект эксплуатации: _____

Ф.И.О. контактного лица: _____

Должность: _____

Тел./факс: _____

E-mail: _____



Исходные данные	Значение
Наименование датчика (ДУУ2М / ДУУ6 / ДУУ6-1)	
Измерение температуры (да / нет)	
Измерение давления (да / нет)	
Длина чувствительного элемента датчика L, м	
Тип поплавка (I, I "карусельного типа", II, III, IV, V)	
Количество поплавков	
Материал поплавка (нержавеющая сталь, титан, сферопластик)	

По вопросам продаж и поддержки обращайтесь:

Волгоград +7 (8442) 45-94-42
 Екатеринбург +7 (343) 302-14-75
 Ижевск +7 (3412) 20-90-75
 Казань +7 (843) 207-19-05

Краснодар +7 (861) 238-86-59
 Красноярск +7 (391) 989-82-67
 Москва +7 (499) 404-24-72
 Ниж.Новгород +7 (831) 200-34-65

Новосибирск +7 (383) 235-95-48
 Омск +7 (381) 299-16-70
 Пермь +7 (342) 233-81-65
 Ростов-на-Дону +7 (863) 309-14-65

Самара +7 (846) 219-28-25
 Санкт-Петербург +7 (812) 660-57-09
 Саратов +7 (845) 239-86-35
 Сочи +7 (862) 279-22-65

сайт: albatros.pro-solution.ru | эл. почта: ats@pro-solution.ru

телефон: 8 800 511 88 70

Продолжение таблицы:

Исходные данные	Значение
Контролируемая среда	
Диапазон температур рабочей среды, °C	
Рабочее давление в емкости, МПа	
Плотность среды, кг/м ³	
Диапазон температур окружающей среды, °C	
Тип емкости	
Объем емкости, м ³	
Высота емкости, м	
Диаметр условного прохода установочного фланца (Ду), мм	
Комплект для установки датчика на стандартные фланцы УДСФ (информацию см. www.albatros.ru)	
Тип кабельного ввода (M20 / 1,5)	
Крышка защитная (да / нет)	
Чехол термоизолирующий пассивный (да / нет)	
Количество кабеля КМВЭВ-3 (2x2x0,7), м	
Условное обозначение*	

* Структура условного обозначения датчика
 ДУУ4МА - (XXXXXXXXXXXXXX) - YY,YY

Длина чувствительного элемента, м

Тип датчика:

- ДУУ2М-01-0; - ДУУ2М-01-1; - ДУУ6
- ДУУ2М-01А-0; - ДУУ2М-01А-1; - ДУУ6-1
- ДУУ2М-02-0; - ДУУ2М-02-1;
- ДУУ2М-02А-0; - ДУУ2М-02А-1;
- ДУУ2М-02Т-0; - ДУУ2М-02Т-1;
- ДУУ2М-02ТА-0; - ДУУ2М-02ТА-1;
- ДУУ2М-03-0; - ДУУ2М-03-1;
- ДУУ2М-03А-0; - ДУУ2М-03А-1;
- ДУУ2М-04-0; - ДУУ2М-04-1;
- ДУУ2М-04А-0; - ДУУ2М-04А-1;
- ДУУ2М-05-0; - ДУУ2М-05-1;
- ДУУ2М-05А-0; - ДУУ2М-05А-1;
- ДУУ2М-06-0; - ДУУ2М-06-1;
- ДУУ2М-06А-0; - ДУУ2М-06А-1;
- ДУУ2М-07-0; - ДУУ2М-07-1;
- ДУУ2М-07А-0; - ДУУ2М-07А-1;
- ДУУ2М-08-0; - ДУУ2М-08-1;
- ДУУ2М-08А-0; - ДУУ2М-08А-1;
- ДУУ2М-10-0; - ДУУ2М-10-1;
- ДУУ2М-10А-0; - ДУУ2М-10А-1;
- ДУУ2М-10Т-0; - ДУУ2М-10Т-1;
- ДУУ2М-12-0; - ДУУ2М-12-1;
- ДУУ2М-12А-0; - ДУУ2М-12А-1;
- ДУУ2М-14-0; - ДУУ2М-14-1;
- ДУУ2М-14А-0; - ДУУ2М-14А-1;
- ДУУ2М-16-0; - ДУУ2М-16-1;
- ДУУ2М-16А-0 - ДУУ2М-16А-1

Тип уровнемера